



سازمان ملی پرورش استعداد های درخشان  
و دانش پژوهان جوان

## پایش عملکرد یادگیری

### پایه یازدهم رشته علوم تجربی

نام و نام خانوادگی :	شماره داوطلب :
نام آموزشگاه :	مدت زمان پاسخگویی : ۱۰۰ دقیقه

عنوان درس	تعداد سوال
دین و زندگی ۲	۱۰
ادبیات فارسی ۲	۱۰
عربی و زبان قرآن ۲	۱۰
زبان خارجی ۲	۱۰
ریاضی ۲	۱۰
فیزیک ۲	۱۰
شیمی ۲	۱۰
زیست ۲	۱۰

سال تحصیلی

۱۳۹۹-۱۴۰۰

## دین و زندگی

- ۱- کدام یک از گزینه های زیر از نیاز های برتر بنیادین و فرا طبیعی انسان نمی باشد؟
- (۱) شناخت هدف زندگی  
(۲) درک آینده خویش  
(۳) نیاز های طبیعی و غریزی انسان  
(۴) کشف راه درست زندگی
- ۲- با استناد به کدام آیه شریفه می توان گفت که مومن در فکر تعالی دیگران است؟
- (۱) إِيَّا الَّذِينَ آمَنُوا وَعَمِلُوا الصَّالِحَاتِ  
(۲) إِنَّا هَدَيْنَاهُ السَّبِيلَ إِمَّا شَاكِرًا وَإِمَّا كَفُورًا  
(۳) وَتَوَّاصُوا بِالْحَقِّ وَتَوَّاصُوا بِالصَّبْرِ  
(۴) يَا أَيُّهَا الَّذِينَ آمَنُوا اسْتَجِيبُوا لِلَّهِ
- ۳- کدام یک از آیات قرآن کریم زیر بیانگر مایه حیات روح بشر است؟
- (۱) يَا أَيُّهَا الَّذِينَ آمَنُوا اسْتَجِيبُوا لِلَّهِ وَلِلرَّسُولِ إِذَا دَعَاكُمْ لِمَا يُحْيِيكُمْ  
(۲) رُسُلًا مُبَشِّرِينَ وَ مُنذِرِينَ  
(۳) جَعَلْنَا مِنَ الْمَاءِ كُلَّ شَيْءٍ حَيٍّ  
(۴) لِنُحْيِيَ بِهِ بَلْدَةً مَّيْتًا
- ۴- گزینه صحیح را انتخاب کنید.
- (۱) خداوند پیامبران را می فرستد و تعیین زمان ختم نبوت را به آنها واگذار می کند.  
(۲) سطح فرهنگی مردم حجاز به میزانی بود که بتوانند کامل ترین برنامه زندگی را دریافت کنند.  
(۳) ضرورت وجود راهنمایی از پیامبر(ص) سبب شده که مسئولیت های پیامبر(ص) توسط امامان ادامه یابد.  
(۴) از جمله ویژگی هایی که امام باید داشته باشد، عصمت است که تشخیص این ویژگی برای انسان ها ممکن نیست.
- ۵- کدام گزینه از نتایج و ثمرات اعجاز لفظی قرآن نمی باشد؟
- (۱) منع شنیدن قرآن توسط سران مشرکان  
(۲) عدم تعارض و ناسازگاری در قرآن  
(۳) نفوذ خارق العاده کتاب آسمانی در افکار و قلوب در طول تاریخ  
(۴) قرآن از همان آغاز نزول مورد توجه همگان و حتی مخالفان قرار گرفته بود.
- ۶- معصوم بودن پیامبر و الگوی عملی بودن برای پیروان خود....
- (۱) نتیجه مراقبت خاص خداوند در گرفتاری ها و لغزش ها می باشد.  
(۲) نتیجه لطف خداوند نسبت به پیامبران است که چنان مقام را به دنبال دارد.  
(۳) معلول مشاهده حقیقت گناه و عوض نکردن گناه با محبت به خداوند است.  
(۴) نتیجه مراقبت یک مانع بیرونی یا یک عامل درونی می باشد.
- ۷- در مورد آیه ((اولی الامر)) کدام گزینه صحیح نمی باشد؟
- (۱) نزول آیه ((اولی الامر)) مقدم بر حدیث جابر است.  
(۲) اطاعت از ((اولی الامر)) در کنار خدا و رسول(ص) قرار گرفته است.  
(۳) مصداق ((اولی الامر)) در آیه مشخص شده است.  
(۴) دستور به اطاعت از صاحبان امر مطلق و بدون قید و شرط است.
- ۸- تطبیق عمل و سخن معصوم(ع) با دین از دقت در پیام کدام آیه شریفه به دست می آید؟
- (۱) آیه تطهیر  
(۲) آیه تبلیغ  
(۳) آیه ولایت  
(۴) آیه انذار
- ۹- آیه شریفه ((لَعَلَّكَ بَاخِعٌ نَفْسِكَ أَلَّا يَكُونُوا مُؤْمِنِينَ)) به کدام سیره پیامبر اکرم(ص) در رهبری جامعه اشاره دارد؟
- (۱) مبارزه با فقر و محرومیت  
(۲) سخت کوشی و دلسوزی در هدایت مردم  
(۳) محبت و مدارا با مردم  
(۴) قاطعیت در عمل برای اجرای عدالت



۱۶- کدام بیت از مفهوم بیت زیر دورتر است؟

از پی بهبود درد ما دوا سودی نداشت هر که شد بیمار درد عشق بهبودی نداشت

- ۱) هر چه گویی آخری دارد به غیر از حرف عشق // کاین همه گفتند و آخر نیست این افسانه را
- ۲) راهیست راه عشق که هیچش کرانه نیست // آنجا جز آن که جان بسپارند، چاره نیست
- ۳) دردی است درد عشق که هیچش طیب نیست // گر دردمند عشق بنالد غریب نیست
- ۴) از تلاش عافیت بگذر که در دریای عشق // هر کجا بی دست و پایی جلوه گر شد ساحل است

۱۷- در کدام گزینه نقش تبعی وجود ندارد؟

- ۱) در رفتن جان از بدن گویند هر نوعی سخن // من خود به چشم خویشتن دیدم که جانم می رود
- ۲) ز چشم خلق فتادم هنوز و ممکن نیست // که چشم شوخ من از عاشقی حذر گیرد
- ۳) به تیغ می نتوان گفت، دست و پای مبر // به گرگ می نتوان گفت، میش و بره مدر
- ۴) دریغ و درد که تا این زمان ندانستم // که کیمیای سعادت رفیق بود رفیق

۱۸- در کدام گزینه گروه اسمی مفعول، ترکیب وصفی نیست؟

- ۱) به ملازمان سلطان که رساند این دعا را // که به شکر پادشاهی ز نظر مران گدا را
- ۲) ای که بر مه کشی از عنبر سارا چوگان // مضطرب حال مگردان من سرگردان را
- ۳) حدیث از مطرب و می گو و راز دهر کمتر جو // که کس نگشود و نگشاید به حکمت این معما را
- ۴) روی خوش و آواز خوش دارند هر یک لذتی // بنگر که لذت چون بود محبوب خوش آواز را

۱۹- ترتیب ابیات از نظر داشتن آرایه‌های «تلمیح - متناقض‌نما - اغراق - جناس تام - ایهام و حسن تعلیل» در کدام گزینه درست است؟

الف. بادت به دست باشد اگر دل نهی به هیچ // در معرضی که تخت سلیمان رود به باد

ب. نه عجب که قلب دشمن شکنی به روز هیجا // تو که قلب دوستان را به مفارقت شکستی (هیجا: جنگ)

ج. نه خلاف عهد کردم که حدیث جز تو گفتم // همه بر سر زبانند و تو در میان جانی

د. مضمون سرنوشت دو عالم جز این -- نبود // کان سر که خاک راه شد ز آسمان گذشت

ه. به راستی که نه همبازی تو بودم من // تو شوخ دیده مگس را بین که می کند بازی

و. می دید اگر خسرو چو من، رخسار آن شیرین دهن // می کند همچون کوهکن، با نوک مژگان بیستون

- ۱) و. ب. ه. الف. د. ج. ۲) و. د. ه. ب. الف. ج. ۳) الف. ب. و. ه. ج. د. ۴) الف. د. و. ب. ه. ج

۲۰- آرایه‌های مقابل همه ابیات به جز گزینه ..... همگی درست است.

۱) رسم بدعهدی ایام چو دید ابر بهار // گریه‌اش بر سمن و سنبل و نسرين آمد (تشخیص، حسن تعلیل، مراعات نظیر)

۲) حافظ آن نیست که این نظم پریشان می نوشت // طایر فکرش به دام اشتیاق افتاده بود (تشبیه، پارادوکس، استعاره)

۳) آن بلبلم که چون کشم از دل صفیر گرم // بوی محبت از نفسم می توان شنید (حسن آمیزی، تشبیه، استعاره)

۴) عالم از شور و شر عشق خبر هیچ نداشت // فتنه‌انگیز جهان نرگس جادوی تو بود (استعاره، مجاز، واج‌آرایی)

## عربی

### ■ عین الاصحّ و الادّقّ فی الجواب للترجمة أو

۲۱- لا یغْتَب بعضکم بعضاً یُحَبّ أحدکم أن یأکل لحم أخیه میتا!

۱) گروهی از شما غیبت گروهی دیگر را نباید بکند آیا کسی از شما دوست دارد که گوشت مرده برادرش را بخورد!

۲) بعضی از شما غیبت بعضی دیگر را نکند آیا کسی از شما دوست دارد که گوشت برادرش را درحالیکه مرده بخورد!

۳) نباید غیبت همدیگر کنید آیا کسی از شما دوست می‌دارد که گوشت برادر مرده‌اش را بخورد!

۴) غیبت یکدیگر را نکنند آیا کسی از شما دوست دارد که گوشت برادر مرده اش را بخورد!

۲۲- علی الزملاء أَلَايَتَدَخَّلُوا فِي مَوْضِعٍ يَعْرِضُ نَفْسَهُمْ لِلتَّهْمِ!

- (۱) بر همکلاسی ها لازم است که در موضوعی دخالت نکنند که خودشان را در معرض تهمت قرار می دهد!
- (۲) همکلاسی ها نباید در موضوعی دخالت کنند که خودشان را در معرض تهمت ها قرار می دهد!
- (۳) همکاران باید پایبند باشند به اینکه در موضوعی دخالت نکنند که خود را در معرض تهمت قرار دهند!
- (۴) همکاران نباید در موضوعی دخالت کنند تا خودشان را معرض تهمت ها قرار می دهد!

۲۳- عَيْنُ الْخَطَا :

- (۱) کان بینهم طالبٌ مشاغِبٌ قليلُ الأدبِ ! میان آن‌ها دانش‌آموزِ اخلاک‌گر بی‌ادبی بود!
  - (۲) يضرُّ الطَّلَابُ بسولكِهِ ! با رفتارِش به همکلاسی های خودش ضرر می‌رساند!
  - (۳) يَلْتَفَتُ تَارَةً إِلَى الْوَرَاءِ وَ يَتَكَلَّمُ مَعَ الَّذِي خَلْفَهُ ! باری به پشت روی برمی‌گرداند و صحبت می‌کرد با کسی که پشتش بود!
  - (۴) وَ تَارَةً يَهْمِسُ إِلَى الَّذِي يَجْلِسُ جَنْبَهُ! و یک بار پیچ پیچ می‌کند با کسی که کنارش می‌نشیند!
- سگ می تواند صدای ساعت را از مسافت چهل قدمی بشنود!

(۱) الْكَلْبُ قَادِرٌ عَلَى سَمَاعِ صَوْتِ السَّاعَةِ مِنْ مَسَافَةِ أَرْبَعِينَ قَدَمًا!

(۲) يَسْمَعُ الْكَلْبُ صَوْتِ السَّاعَةِ مِنْ مَسَافَةِ أَرْبَعِينَ قَدَمًا!

(۳) يَسْتَطِيعُ الْكَلْبُ أَنْ يَسْمَعَ أَصْوَاتِ السَّاعَةِ مِنْ مَسَافَةِ أَرْبَعِينَ قَدَمًا!

(۴) الْكَلْبُ يَقْدِرُ أَنْ يَسْمَعَ أَصْوَاتِ السَّاعَةِ مِنْ مَسَافَةِ أَرْبَعِينَ قَدَمًا!

### ■ ■ اِقْرَأِ النَّصَّ التَّالِيَّ ثُمَّ اجِبْ عَنِ الْأَسْئَلَةِ بِمَا يَنْسَبُ النَّصِّ

- ۲۴- اليونسكو هي منظمة أنشئت لخلق السلام والمعرفة والاتصال و ... يقع أكثر مكاتبها في باريس. تضم اليونسكو ۱۹۳ عضواً رسمياً. ستكون الحماية عن هذه الآثار بعد التسجيل ، مع بلادها ضمن سيادة (حق حاكميت) الدولة المعنية من مسؤولية جميع الدول الأعضاء. مواقع التراث العالمي لليونسكو هي أماكن مثل الغابات والجبال والفلوات والمقابر ومباني (مفرده بناء) المدن. يمكن لكل دولة طلب الحصول على موقع واحد للتراث العالمي لليونسكو كل عام. سجلت إيطاليا والصين ۵۵ أثرا في اليونسكو . اليونسكو تسجل التراث الإنساني في قائمة التراث العالمي منها ۲۴ موقعا تاريخياً وطبيعياً في إيران في قائمة اليونسكو للتراث العالمي من أشهرها مسجد الإمام و قبة القاموس و شلالات شوشتر و باسارجاد و برسيبوليس . جغازنبيل هي المكان الأول الذي استطعت إيران من تسجيل اسمها في قائمة اليونسكو. سميت فيها ۲۱ مارس يوم نوروز العالمي .

۲۵- عَيْنُ الصَّحِيحِ :

(۱) خمس و خمسون أثرا في اليونسكو لإيطاليا فقط!

(۲) يمكن تسجيل جزرٍ في قائمة اليونسكو للتراث العالمي!

(۳) اليونسكو لتسجل الأيام في قائمة التراث العالمي!

(۴) اليونسكو تسجل التراث الإنساني في قائمة التراث العالمي فقط!

۲۶- عَيْنُ الصَّحِيحِ فِي التَّحْلِيلِ الصَّرْفِيِّ وَ الْإِعْرَابِ

« سَمِيَتْ »

(۱) فعل \_ اصله أكثر من ثلاثة حروف \_ ماضيه " سَمِيَتْ " \_ مصدره على وزن تفعيل \_ فاعله محذوف

(۲) فعل \_ مذكر \_ اصله من ثلاثة حروف \_ ماضيه " سمى " \_ على وزن فَعَلَ \_ مع فاعله

(۳) فعل ماضٍ \_ اصله أكثر من ثلاثة حروف \_ مذكر \_ مضارعها " يُسَمِّي " \_ مصدرها على وزن تفعَّل \_ لا فاعل له

(۴) فعل ماضٍ \_ له حرف زائد \_ ماضيه على وزن " فَعَّلَ " \_ مصدره " تسمية " \_ معلوم حروفه الأصلية ( س، م، م )

■ ■ عَيْنُ الْمُنَاسِبِ لِلْجَوَابِ عَنِ الْأَسْئَلَةِ التَّالِيَةِ

۲۷- عَيْنُ الْخَطَا فِي ضَبْطِ حَرَكَاتِ الْكَلِمَاتِ :

(۱) النَّاسُ نِيَامٌ فَإِذَا مَاتُوا انْتَبَهُوا!

(۲) الْأَسْمَاكُ لَيْسَتْ مُتَعَلِّقَةٌ بِالْمِيَاهِ الْمُجَاوِرَةِ بَلْ بِمِيَاهِ الْمُحِيطِ الْأَطْلَسِيِّ!

(۳) خَيْرٌ إِخْوَانِكُمْ مَنْ أَهْدَى إِلَيْكُمْ عُيُوبَكُمْ!

(۴) اثْنَانِ وَ ثَمَانُونَ تَقْسِيمٌ عَلَى اثْنَيْنِ يُسَاوِي وَاحِدًا وَ أَرْبَعِينَ!

سازمان ملی پرورش استعدادهای درخشان و دانش پژوهان جوان \_\_\_\_\_ یازدهم ریاضی و فیزیک

۲۸- عین الجملة بعد التكره توضح المبتدا :

(۲) للكلام آداب و يجب على المتكلم أن يعمل بها!  
(۴) للدلايين أنوف حادة تستخدمها للضرب!

(۱) إرضاء الناس غاية لا تدرك!  
(۳) الكتاب صديق يُنقذك من مصيبة الجهل!

۲۹- عین الصحيح عن المفردات :

(۲) والأسماك خائفات منها : سمكة  
(۴) إنكم مسؤولون حتى عن البقاع و البهائم : بقعة

(۱) توجد أطول الأشجار العالم في كاليفورنيا : شجر  
(۳) حدثت أكبر القوم حول مشاكل الشعب : أكبر

۳۰- عین ماجاء فيه أسلوب الشرط :

(۲) و من ضلّ فإنما يضلّ عليها!  
(۴) وجدت رائحة الودّ أن شممت رفاتى!

(۱) الضيافة ثلاثة أيام فما زاد فهو صدقة!  
(۳) تكلموا تعرفوا فإن المرء مخبوء تحت لسانه!

زبان انگلیسی

**Choose the best answer.**

۳۱- Tokyo is really a modern capital city. There are almost very ..... there.

- ۱) little old building
- ۲) a little old building
- ۳) a few buildings old
- ۴) few old buildings

۳۲- Which sentence has the best structure?

- ۱) I am twenty one years old.
- ۲) I am twenty-one year old.
- ۳) I have a twenty-one-year-old son.
- ۴) I have ۲۱ year old.

۳۳- The police officer gave him a ticket and asked him to drive carefully. But he didn't take any .....

- ۱) nation
- ۲) notice
- ۳) attention
- ۴) reason

سازمان ملی پرورش استعدادهای درخشان و دانش پژوهان جوان \_\_\_\_\_ یازدهم ریاضی و فیزیک

۳۴- We know his success in physics was because of his hard work and learning from .....

- ۱) experiment
- ۲) social
- ۳) existence
- ۴) experience

۳۵- After many years of living in a crowded city, my uncle finally decided to go back to his ..... village.

- ۱) origin
- ۲) regional
- ۳) native
- ۴) nation

۳۶- The boss is going to talk about one ..... point about the business.

- ۱) sociable
- ۲) education
- ۳) period
- ۴) additional

۳۷- They are angry, but I didn't have any ..... of telling them I had a car accident.

- ۱) means
- ۲) advice
- ۳) mean
- ۴) device

**"Cloze Passage"**

It's important to have a language that the people on the earth have in .....۸.....  
About one hundred years ago many educated people learned and spoke French when they met foreigners. Most people speak English when they meet people from other countries. It has become the new .....۹..... language. There are more people who speak English as a second language .....۱۰..... people who speak it as a first one.

۳۸-

- ۱) continue
- ۲) common
- ۳) invention
- ۴) different

**"Cloze Passage"**

It's important to have a language that the people on the earth have in .....۸.....  
About one hundred years ago many educated people learned and spoke French when they met foreigners. Most people speak English when they meet people from other countries. It has become the new .....۹..... language. There are more people who speak English as a second language .....۱۰..... people who speak it as a first one.

۳۹.

- ۱) native
- ۲) fluent
- ۳) international
- ۴) attraction

**"Cloze Passage"**

It's important to have a language that the people on the earth have in .....۸.....  
About one hundred years ago many educated people learned and spoke French when they met foreigners. Most people speak English when they meet people from other countries. It has become the new .....۹..... language. There are more people



سازمان ملی پرورش استعدادهای درخشان و دانش پژوهان جوان .....۱۰..... people who speak it as a first one.

۴۰.

- ۱) from
- ۲) through
- ۳) for
- ۴) than

### ریاضی ۲

۴۱- فاصله نقطه‌ی  $A(1,1)$  از خط  $mx + 2y = m$  با شیب غیر صفر برابر یک می‌باشد. عرض از مبدأ این خط کدام است؟

- (۱)  $-\frac{1}{2}$
- (۲)  $\frac{1}{2}$
- (۳)  $\frac{2}{3}$
- (۴)  $-\frac{2}{3}$

۴۲- اگر  $\alpha$  و  $\beta$  ریشه‌های معادله‌ی  $x(x+2) = 6$  باشند، حاصل عبارت  $\frac{\alpha}{(\alpha^2-6)^2} + \frac{\beta}{(\beta^2-6)^2}$  کدام است؟

- (۱)  $-\frac{1}{6}$
- (۲)  $-\frac{1}{12}$
- (۳)  $\frac{1}{24}$
- (۴)  $\frac{1}{48}$

۴۳- اگر  $x = 1$  یک جواب معادله  $\frac{a}{x+1} = \frac{a-2x}{x^2+1} + \frac{2a-2}{x^2-x+1}$  باشد. جواب دیگر این معادله کدام است؟

- (۱) صفر
- (۲)  $-\frac{1}{2}$
- (۳)  $-\frac{2}{3}$
- (۴) ۳

۴۴- تابع  $f(x) = \frac{2x^2 - ax + b}{x+c}$  با تابع  $g(x) = 2x + 1$  برای  $x \neq 2$  مساوی می‌باشد. مقدار  $a + b + c$  کدام است؟

- (۱) -۱
- (۲) ۱
- (۳) ۵
- (۴) -۱۱

۴۵- اگر برای توابع  $f(x) = 1 + \sqrt{a-2x}$  و  $g(x) = x + \sqrt{x+2b}$  همواره  $f + g = \{(1, c)\}$  باشد آنگاه مقدار  $ab + c$  کدام است؟

- (۱) +۱
- (۲) -۲
- (۳) ۲
- (۴) صفر

۴۶- کدام گزینه نادرست می‌باشد؟ (اعداد برحسب رادیان می‌باشند).

- (۱)  $\sin 2 < \sin 1$
- (۲)  $\sin 4 < \cos 4$
- (۳)  $\sin 2 < \cos 2$
- (۴)  $\cos 2 < \cos 2$

سازمان ملی پرورش استعدادهای درخشان و دانش پژوهان جوان

یازدهم ریاضی و فیزیک

۴۷- اگر  $f(x) = 6 - 2x$  باشد آنگاه دامنه تابع  $y = \sqrt{f^{-1}(2x^2 + 6)} + 2x$  شامل چند عدد صحیح می باشد؟

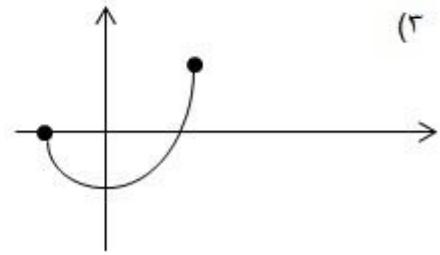
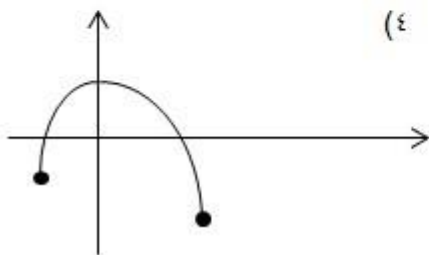
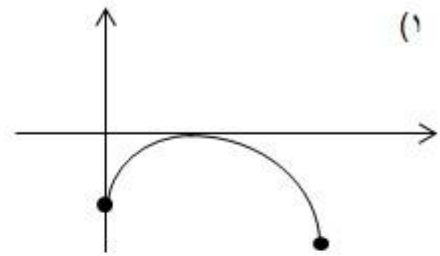
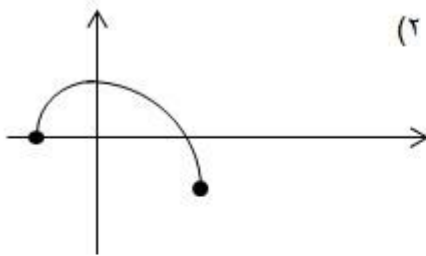
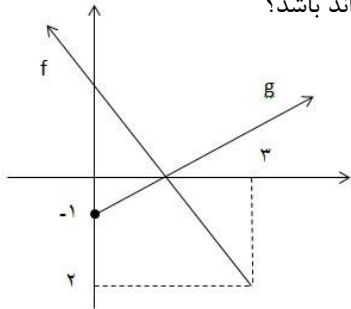
۶ (۴)

۵ (۳)

۴ (۲)

۳ (۱)

۴۸- نمودار توابع خطی  $f$  و  $g$  شکل مقابل می باشد. نمودار تابع  $f \times g^{-1}$  کدام می تواند باشد؟



۴۹- در دوزنقه  $ABCD$  به قاعده های ۴ و ۶ از محل برخورد قطرهای موازی قاعده ها رسم می کنیم تا ساق های آن را در نقاط  $M$  و  $N$  قطع

کند. طول پاره خط  $MN$  کدام است؟

۵ (۴)

۴/۸ (۳)

۵/۲ (۲)

۴/۲ (۱)

۵۰- در مستطیل  $ABCD$  به طول  $x$  و عرض  $y$  همواره  $\frac{x}{y} = \frac{x+y}{x}$  می باشد. اگر از رأس  $A$  بر قطر  $BD$  عمود رسم کنیم و امتداد

دهیم تا ضلع  $DC$  را در نقطه  $M$  قطع کند. طول این مستطیل چند برابر طول  $DM$  می باشد؟

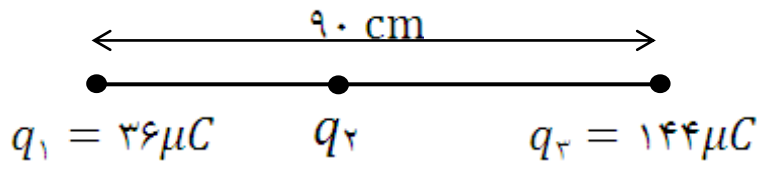
(۱)  $\frac{1+\sqrt{5}}{2}$

(۲)  $\frac{6-\sqrt{5}}{2}$

(۳)  $1+\sqrt{5}$

(۴)  $\frac{3+\sqrt{5}}{2}$

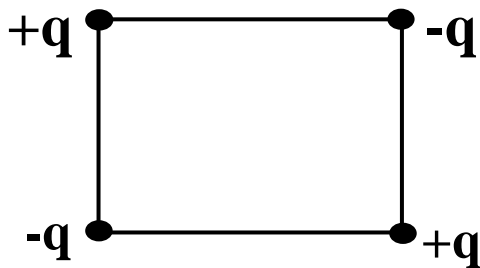
۵۱- در شکل زیر نیروی خالص وارد بر هر سه بار برابر صفر است. باری که در وسط قرار گرفته چند میکروکولن است؟



- (۱) ۹  
(۲) -۹  
(۳) ۱۶  
(۴) -۱۶

۵۲- نقطه A روی عمود منصف ضلع مربع در بیرون آن است (طبق شکل زیر). چهار بار هم اندازه با علامت‌های داده شده روی رئوس مربع قرار دارند. میدان الکتریکی برآیند در نقطه A به کدام سمت است؟

A



- (۱) چپ  
(۲) راست  
(۳) صفر است.  
(۴) به فاصله A از ضلع بستگی دارد.

۵۳- برآیند میدان الکتریکی دو بار A و B در وسط پاره‌خط آن‌ها (نقطه M) برابر با بردار E است. اگر بار A را حذف کنیم بردار

میدان در نقطه M بدون تغییر جهت چهار برابر بزرگتر می‌شود. بار A چند برابر بار B است؟

- (۱)  $\frac{4}{3}$  (۲)  $\frac{3}{4}$  (۳)  $-\frac{4}{3}$  (۴)  $-\frac{3}{4}$

۵۴- در یک میدان الکتریکی یکنواخت ذره بارداری به جرم ۲ گرم از نقطه‌ای با پتانسیل ۲۲- ولت تحت تاثیر میدان از سکون به

حرکت درآمده و با تندی  $6 \frac{m}{s}$  به نقطه‌ای با پتانسیل ۳۸+ ولت می‌رسد. این بار چند میکروکولن است؟

- (۱) ۳۰۰ (۲) -۳۰۰ (۳) ۶۰۰ (۴) -۶۰۰

۵۵- صفحات رسانای موازی A و B به ترتیب به ولتاژهای ۱۴۰- و ۴۰۰+ ولت متصل شده‌اند و فاصله آن‌ها ۱۲ سانتیمتر است. نقطه

K در بین دو صفحه به فاصله ۴ سانتیمتر از A قرار دارد. پتانسیل نقطه K چند ولت است؟ (میدان الکتریکی بین صفحات را یکنواخت

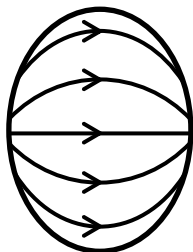
فرض کنید.)

- (۱) -۲۰ (۲) +۴۰ (۳) +۱۸۰ (۴) +۳۶۰

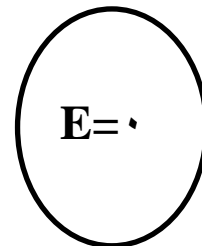
۵۶- یک کره رسانای خنثی را درون میدان الکتریکی یکنواخت قرار می‌دهیم. پس از آنکه بارهای آزاد درون کره آرایش ثابتی گرفتند

همه آن‌ها را در جای خود درون کره فریز می‌کنیم. (فانتزی فکر کنید!) حال اگر میدان یکنواخت خارجی را حذف کنیم میدان درون

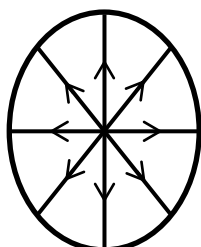
کره به کدام شکل خواهد بود؟ (بارهای کره، دیگر اجازه حرکت ندارند.)



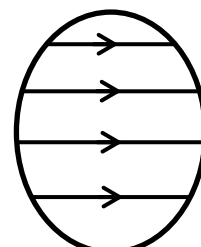
(۲)



(۱)



(۴)



(۳)

سازمان ملی پرورش استعدادهای درخشان و دانش پژوهان جوان

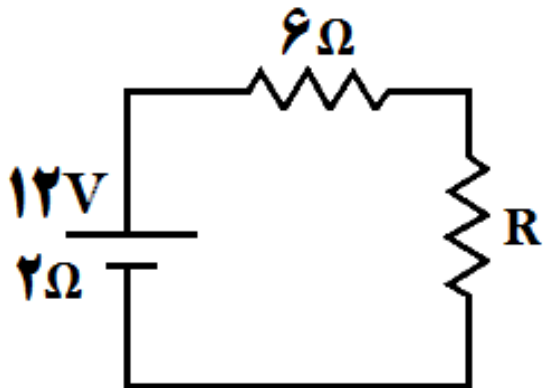
۵۷- خازن تخت ۶ میکروفاراد با باتری ۴۰ ولت شارژ و از مدار جدا شده است. اگر اکنون فاصله صفحات آن را نصف کنیم انرژی ثانویه خازن چند میلی ژول می گردد؟

- ۱) ۲.۴      ۲) ۴.۸      ۳) ۹.۶      ۴) ۱۹.۲

۵۸- یک باتری ۲۴ ولت با ظرفیت ۱۸ آمپرساعت و مقاومت درونی ۲ اهم داریم. باتری را با جریان ثابت در زمان ۶ ساعت بطور کامل مصرف می کنیم. محاسبه کنید این باتری در زمان مصرف چند درصد از انرژی خود را به صورت مفید در اختیار مدار گذاشته است؟

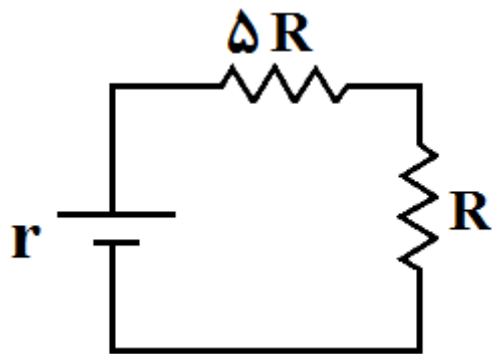
- ۱) ۲۵      ۲) ۳۳.۳      ۳) ۶۶.۶      ۴) ۷۵

۵۹- در مدار زیر مقاومت R را از صفر تا مقادیر بزرگ افزایش می دهیم. با این کار مجموع توان مقاومت های ۶ اهمی و مقاومت R طبق کدام گزینه تغییر می کند؟



- ۱) ثابت می ماند.  
 ۲) دائما افزایش می یابد.  
 ۳) دائما کاهش می یابد.  
 ۴) ابتدا افزایش، سپس کاهش می یابد.

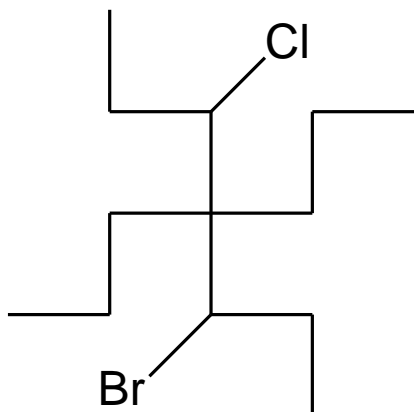
۶۰- در مدار زیر توان مفید باتری چهار برابر توان تلف شده در باتری است. مقاومت R چند برابر مقاومت درونی باتری است؟



- ۱)  $\frac{4}{5}$   
 ۲)  $\frac{2}{3}$   
 ۳)  $\frac{3}{2}$   
 ۴)  $\frac{5}{4}$

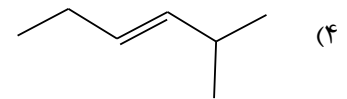
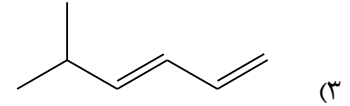
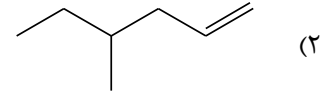
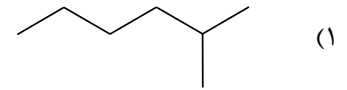
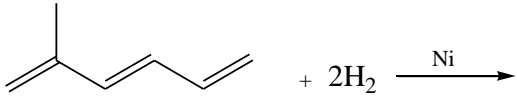
شیمی

۶۱- نام ماده آلی زیر چیست؟



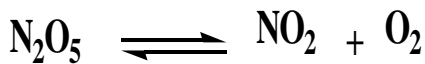
- ۱) ۳برومو، ۵کلرو ۳ و ۳ - دی پروپیل هگزان  
 ۲) ۳برومو، ۵کلرو، ۴ و ۴ - دی پروپیل هپتان  
 ۳) ۳کلرو، ۵برومو، ۴ و ۴ - دی متیل هگزان  
 ۴) ۳کلرو، ۵برومو ۳ و ۳ - دی اتیل هپتان

۶۲- محصول واکنش مقابل کدام گزینه است؟



۶۳- گاز  $\text{N}_2\text{O}_5$  به صورت واکنش دو طرفه ی زیر تجزیه می شود. اگر مقدار گاز  $\text{NO}_2$  و  $\text{N}_2\text{O}_5$  باقی مانده در شرایط استاندارد به

ترتیب ۱۴ و ۱۲ لیتر باشد، بازده درصدی واکنش حدوداً چقدر است؟



۳۵.۴(۱)

۳۶.۴(۲)

۳۷.۴(۳)

۳۸.۴(۴)

۶۴- دو عنصر A و B در ..... و ..... جدول تناوبی قرار دارند.

(۱) دوره یکسان - گروه یکسان

(۲) دوره یکسان - گروه متفاوت

(۳) دوره متفاوت - گروه متفاوت

(۴) دوره متفاوت - گروه یکسان

۶۵- از سوختن ۰.۲۵ مول از یک آلکین مقدار ۱۳.۵ گرم آب به دست می آید. برای سوختن کامل این آلکین به چند مول اکسیژن نیاز

است؟

۲/۵(۴)

۶/۵(۳)

۵/۵(۲)

۴/۵(۱)

۶۶- مقدار ۱۶ لیتر مخلوط اتان و متان برای سوختن کامل در شرایط استاندارد به ۴۱ لیتر اکسیژن نیاز دارد. درصد جرمی اتان در

مخلوط داده شده کدام است؟ ( $\text{H}=1, \text{C}=12 \text{ g/mol}$ )

۲۹/۵(۴)

۲۵/۵(۳)

۵۹/۲(۲)

۵۲/۹(۱)

سازمان ملی پرورش استعدادهای درخشان و دانش پژوهان جوان \_\_\_\_\_ یازدهم ریاضی و فیزیک

۶۷- در یک گرم سنج لیوانی مقدار ۲۳ گرم ماده A را در ۲۰۰ گرم ماده B با دمای ۲۵ درجه سانتیگراد حل می کنیم. اگر دمای

نهایی محلول به ۳۰ درجه سانتیگراد برسد، آنتالپی انحلال مولی ماده A در B بر حسب kJ/mol کدام است؟ (جرم مولکولی ماده

$$(A=46\text{g/mol}, C_B=4/2\text{J/gc}, C_A=2/4)$$

$$3/582(4) \quad 1/791(3) \quad 8/952(2) \quad 4/476(1)$$

۶۸- کدام گزینه با شدت بیشتری با آب واکنش می دهد؟



۶۹- شمار الکترونها با مشخصات ( $n=3, l=2$ ) در کدام گونه ها یکسان است؟



۷۰- اگر در ۴.۱۷ گرم از ترکیب  $PCl_x$  تعداد  $1.204 \times 10^{22}$  اتم فسفر وجود داشته باشد، تعداد اتم های کلر موجود در ۰.۲ مول از

این ترکیب کدام است؟

$$3.623 \times 10^{23}(4) \quad 3.613 \times 10^{23}(3) \quad 6.02 \times 10^{23}(2) \quad 6.02 \times 10^{23}(1)$$

### زیست شناسی

۷۱- کدام مورد درباره نقطه ای از شبکیه که دارای یاخته های عصبی اما فاقد گیرنده های نوری است، صحیح است؟

(۱) سرخرگ های ورودی به آن، به تغذیه نازک ترین لایه کره چشم می پردازند.

(۲) رگ های این نقطه در مجاورت هر سه لایه کره چشم منشعب می شوند.

(۳) در مقایسه با محل تجمع یاخته های مخروطی، به بینی نزدیک تر است.

(۴) یاخته های عصبی در مرکز و رگ های خونی در اطراف آنها قرار گرفته اند.

۷۲- در رابطه با عوامل افزایشنده و کاهشنده تراکم استخوان کدام گزینه به نادرستی بیان شده است؟

(۱) کلسی تونین، مستقیماً فرایند رسوب کلسیم در استخوان را افزایش می دهد.

(۲) هورمون پاراتیروئید، مستقیماً فرایند برداشت کلسیم از استخوان را افزایش می دهد.

(۳) نوشیدنی های الکلی، از کاهش کلسیم خوناب و افزایش کلسیم استخوان جلوگیری می کند.

(۴) کمبود ویتامین D، رسوب کلسیم در استخوان را کاهش می دهد.

۷۳- کدام عبارت در مورد بخشی از مغز که مرکز انعکاس های سرفه و عطسه می باشد، درست است؟

(۱) در مجاروت بطنی قرار گرفته که مویرگ های آن به ترشح مایع مغزی نخاعی می پردازند.

(۲) در تنظیم مدت زمان دم، با ارسال پیام مهاری به مرکز اصلی تنفس نقش دارد.

(۳) مرکز اعصاب خودمختار بوده و با ارسال پیام از طریق اعصاب پیکری باعث انقباض میان بند می شود.

(۴) یکی از اجزای سامانه لیمبیک است که در تنظیم فشار خون نقش دارد.

۷۴- کدام مورد در ارتباط با فعالیت سامانه درون ریز بدن به درستی بیان شده است؟

- ۱) در پی حضور نوعی ترکیب شیمیایی در خون، از حجم ادرار موجود در مثانه کاسته می شود.
- ۲) پرکاری هیپوفیز پسین، می تواند فعالیت غده پاراتیروئید را زیاد و تیروئید را کم کند.
- ۳) تحت تاثیر هورمون ترشح شده از هیپوفیز پیشین، ضربان قلب افزایش می یابد.
- ۴) در بیماری دیابت شیرین، ترشح گلوکز در نفرون ها افزایش می یابد.

۷۵- به طور معمول در گوش انسان، با حرکت مایع درون مجاری نیم دایره، ابتدا کدام اتفاق رخ می دهد؟

- ۱) مژک های یاخته مژک دار هم جهت با حرکت مایع خم می شوند.
- ۲) پوشش ژلاتینی در بخش حلزونی به لرزش در می آید.
- ۳) کانال های یونی غشای یاخته های عصبی باز می شود.
- ۴) پرده دريچه بیضی به ارتعاش در می آید.

۷۶- کدام عبارت درباره نوعی یاخته خونی با میان یاخته ای با دانه های روشن، درست است؟

- ۱) با نوعی از گویچه های سفید با هسته گرد یا خمیده منشا مشترک دارد.
- ۲) در مبارزه با عامل بیماری زا، به ترشح محتویات دانه های درشت سیتوپلاسمی می پردازند.
- ۳) طی فرایند دیapedz فقط توانایی خروج از مویرگ های خونی را دارد.
- ۴) در هنگام مقابله بدن با انگل ها، در گره های لنفی به تعدادی زیادی تکثیر می شوند.

۷۷- کدام مورد، درباره هر عضله اسکلتی بدن انسان صحیح است؟

- ۱) توسط یک یا چند زرد پی به استخوان متصل می شوند.
- ۲) از تار های سفید و قرمز با سرعت های متفاوت در انقباض تشکیل شده اند.
- ۳) با مصرف کراتین فسفات به نوعی تنفس یاخته ای بی هوازی می پردازد.
- ۴) بخش خود مختار دستگاه عصبی، بر نوع تنفس یاخته ای آنها موثر است.

۷۸- کدام عبارت در ارتباط با سیستم ایمنی بدن انسان سالم درست است؟

- ۱) یاخته های سرطانی، یاخته های هدف اینترفرون نوع ۲ می باشند.
- ۲) لنفوسیت کشنده طبیعی در شرایطی می تواند به تولید اینترفرون نوع ۱ یا ۲ پردازد.
- ۳) گروهی از پادتن ها در نقش گیرنده آنتی ژن در غشای لنفوسیت ها، به شناسایی میکروب ها می پردازند.
- ۴) ایمنی فعال برخلاف ایمنی غیر فعال، روش سریع تری برای مقابله با میکروب ها است.

۷۹- در ارتباط با مراحل انقباض یک تار ماهیچه قرمز در ماهیچه دلتایی بدن انسان، کدام مورد نادرست است؟

- ۱) در مقایسه با تارهای سفید، سر میوزین با سرعت بیشتری به تجزیه ATP می پردازد.
- ۲) با مصرف یک مولکول ATP، سر میوزین از حالت خمیده در می آید.
- ۳) در یک سارکومر، الزاماً همه سرهای میوزینی هم زمان باهم خم و صاف نمی شوند.
- ۴) در حالت استراحت عضله نیز، مولکول ADP به سر میوزین متصل است.

۸۰- دانشمندان از نوعی جاندار برای بررسی ترکیبات شیره پرورده استفاده می کنند. این جاندار به گروهی از جانوران تعلق دارد که در

ارتباط با آنها می توان گفت. . . .

- ۱) رشته های عصبی در پاهای جانور، از گره هایی در ناحیه شکم منشا می گیرند.
- ۲) طناب عصبی در بخش هایی از ناحیه شکم، به صورت دو رشته ای دیده می شود.
- ۳) گره های عصبی فقط در دستگاه عصبی مرکزی جانور قابل مشاهده است.
- ۴) موادزائد نیتروژن دار از همولنف به محل اصلی جذب مواد تخلیه می شوند.